

# SISTEMI AUTOADESIVI CG XPS/YPS

[www.cavagninoegatti.com](http://www.cavagninoegatti.com)



**CAVAGNINO  
& GATTI**  
macchine  
etichettatrici

CAVAGNINO & GATTI S.p.A.  
Viale Italia 94 - 14053 Canelli (AT) Italia  
Tel.: +39.0141.823231 (ric. aut.) Fax: +39.0141.834674  
e-mail: [info@cavagninoegatti.com](mailto:info@cavagninoegatti.com)

I dati tecnici, le caratteristiche costruttive e le immagini di questo catalogo possono essere soggetti a variazione e non sono pertanto impegnativi.

Technical details, manufacturing features and pictures shown on this brochures are just indicative and can be modified at any time.

Les détails techniques, les caractéristiques de construction et les images de ce catalogue peuvent subir des variations et, donc, sont à considérer indicatifs.

Los datos técnicos, las características de fabricación y las imágenes de este catálogo pueden estar sujetas a variaciones y no son por tanto obligatorias.

Die Technische Daten, die Bau-Eigenheiten und die Bilder dieses Katalogs sind hinweisend und können verändern.

**CAVAGNINO  
& GATTI**  
macchine  
etichettatrici





# CG XPS/R CG YPS/R



PROGETTI AVANZATI  
 DALL'ESPERIENZA

TECNOLOGICA  
 CAVAGNINO & GATTI

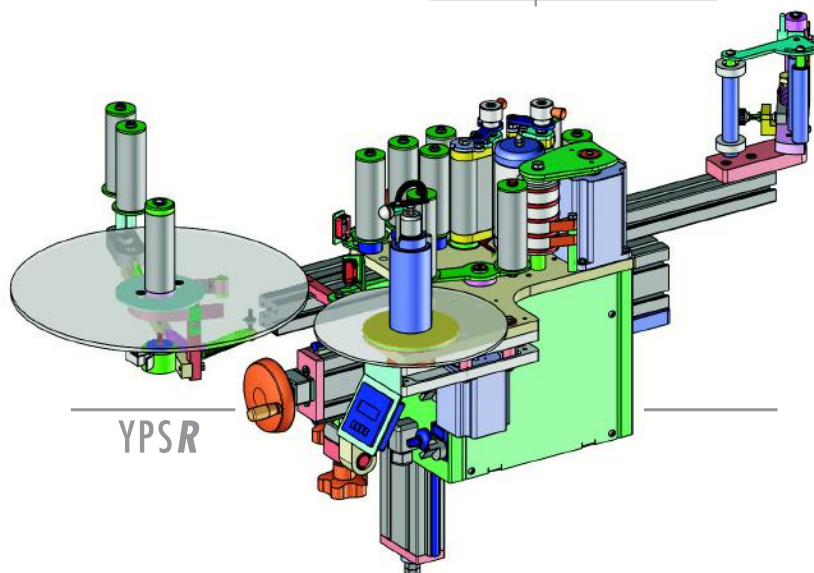


Svolgitore bobine etichette motorizzato per lunga autonomia  
 CG XPSR unit with motorized label unwinder  
 Dérouleur de bobines d'étiquettes motorisé pour une longue autonomie  
 Rebobinador motorizado para larga autonomía  
 CG XPSR mit automatischen Etiketten-Abwickler

## ETICHETTATRICI SERIE CG XPS E YPS PER ETICHETTE AUTOADESIVE

Questa serie di macchine è stata creata per soddisfare le più svariate esigenze produttive, infatti con le stazioni XPS ed XPSP sono possibili rendimenti da 3.000 a 9.000 bott/h mentre con le XPSH, XPSR e le nuove YPSH e YPSR da 10.000 a 30.000 bott/h. Tutti questi gruppi di distribuzione etichette sono azionati da step motor, controllati elettronicamente e programmabili. La grande versatilità delle macchine di questa serie le rende idonee all'impiego nei diversi settori quali: bevande, alimentare, chimico e cosmetico. Le CG XPS ed YPS possono essere configurate con stazioni operanti in interscambio o con gruppi di alimentazione etichette motorizzati a doppia bobina (per diametri sino a 500 mm.) in modo da consentire rese effettive elevatissime. Tutte le macchine di questa serie sono dotate di un sistema di regolazione posizionamento etichette che consente di poter correggere in modo semplice ed intuitivo la posizione di ogni etichetta anche con macchina in funzione. Queste etichettatrici possono essere dotate di orientamenti meccanici ed ottici e di piattelli portabottiglie con sequenza rotazioni programmabile MP in modo da potersi adeguare al meglio ai confezionamenti richiesti.

XPSR	65 mt / min
YPSR	90 mt / min





# CG XPS/H CG YPS/H

ALTE  
 PRODUZIONI



**CG XPS AND YPS SERIES LABELERS FOR PRESSURE SENSITIVE APPLICATIONS**

This series of Cavagnino & Gatti labelers has been designed to handle a broad range of production requirements when supplied with either the XPS or XPSR pressure sensitive units that can run from 3,000 to 9,000 bottles per hour and for high speed production at speeds of 10,000 to 30,000 bottles per hour with the standard XPSH or XPSR units or with the new robust YPSH or YPSR pressure sensitive units. All of these C&G self-adhesive labeling stations are operated by electronically controlled step motors with programmable parameters. The extreme versatility of this series of Cavagnino & Gatti machines makes them suitable for a wide variety of applications throughout the beverage, food, cosmetic and chemical industries. In addition, special machine configurations with mechanical and/or optical spotting and programmable bottle platform rotation sequence MP are available to satisfy the most creative labeling requirements. All these labelers are equipped with a system for label placement adjustment that enables the operator to correct each label placement in a very simple and intuitive way even when the machine is in operation. For maximum production efficiency, the CG XPS and YPS labelers can be configured with redundant stations automatically switching on and off or with motorized label unwinders for dual jumbo rolls with a maximum 500mm diameter.

XPSH 55 mt / min

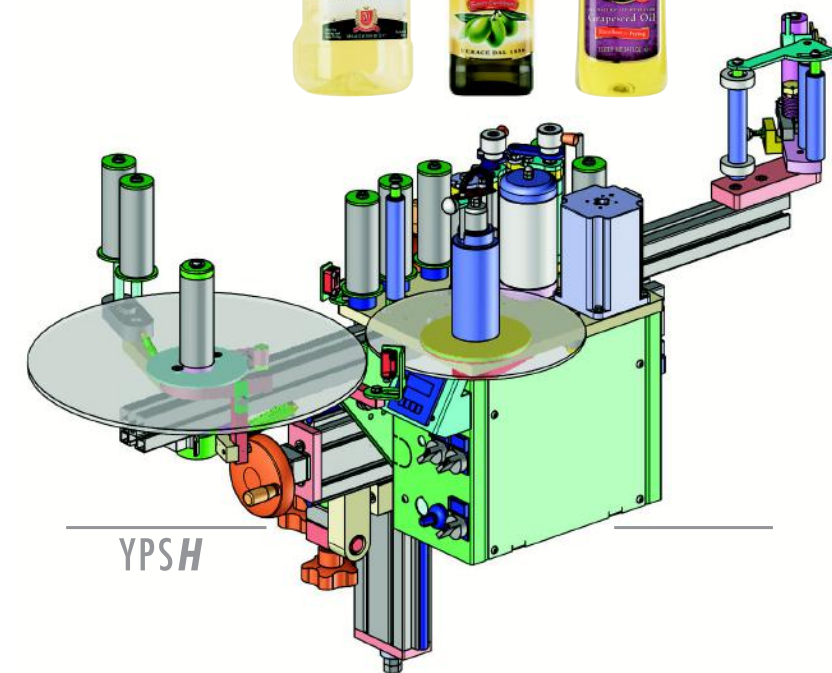
YPSH 65 mt / min

**ETIQUETEUSES série CG XPS et YPS POUR ÉTIQUETTES AUTOADHÉSIVES**

Cette série de machines a été créée pour satisfaire les exigences de production les plus variées ; en effet avec les stations XPS et XPSR, des rendements de 3.000 à 9.000 bt/h sont possibles alors qu'avec les stations XPSH, XPSR et les nouveaux YPSH et YPSR, on peut atteindre de 10.000 à 30.000 bt/h. Tous ces ensembles de distribution d'étiquettes sont actionnés par des moteurs pas à pas, contrôlés électroniquement et programmables. La grande polyvalence des machines de cette série les rend aptes à l'emploi dans différents secteurs tels que celui des boissons, de l'alimentation, du domaine chimique et cosmétique. Les CG XPS et YPS peuvent être configurées avec des stations opérant en échange ou avec des unités d'alimentation des étiquettes motorisées à bobine double (pour des diamètres jusqu'à 500 mm), de façon à atteindre des rendements effectifs très élevés. Toutes les machines de cette série sont dotées d'un système de réglage de la position des étiquettes, qui permet de pouvoir corriger de manière simple et intuitive la position de chaque étiquette, même avec la machine en marche. Ces étiqueteuses peuvent être dotées d'orientations mécaniques et optiques, et de sellettes porte-bouteilles avec séquence de rotations programmable "MP", de façon à pouvoir les ajuster au mieux aux habillages demandés.



Sistema chiusura sigillo di garanzia adesivo su vasetto  
 Secure roll-down of pressure sensitive tamper evident seal after application  
 Système de fermeture de sigilles de garantie adhésifs sur récipient  
 Sistema de precinto de garantía en autoadhesivo para el envase  
 Versiegelungsvorrichtung durch selbstklebenden Garantie-Streifen auf Gefäße



YPSH



# MEDIE PRODUZIONI CG XPS/P



XPS/P 40 mt / min



## ETIQUETADORA SERIE CG XPS Y YPS PARA ETIQUETA AUTOADHESIVA

Esta máquina está diseñada para satisfacer las necesidades diversas de producción, de hecho, con las estaciones XPS y XPSP la posibilidad de rendimiento es de 3.000 a 9.000 botellas / hora, mientras que el tipo XPSR, XPSH y la nueva gama YPSH y YPSR el rendimiento de estos puede realizar 10.000 a 30.000 botellas / h. Todos estos grupos de dispensación de etiquetas son impulsados por motor paso a paso, controlado electrónicamente y programable. La gran versatilidad de las máquinas de esta serie las hace adecuadas para su uso en diversos sectores, tales como bebidas, industria alimenticia, química y cosmética. Los equipos CG XPS y YPS se puede configurar como estaciones de tipo NON STOP o con portabobinas dobles que albergan (diámetros de hasta 500 mm.) Con el fin de permitir una alta autonomía de máquina. Todas las máquinas de esta serie están equipadas con un sistema para ajustar las etiquetas de posicionamiento que permite corregir de una manera sencilla e intuitiva la posición de cada etiqueta, incluso con la máquina en funcionamiento. Estas máquinas etiquetadoras, puede estar equipadas con sistemas de orientaciones mecánicas, mediante fotocelula y con platos reposa envases con giros de secuencia programable PLC, con el fin de ser capaces de adaptarse mejor al envase requerido.

## ETIKETTIERMASCHINEN FÜR SELBSTKLEBENDE ETIKETTEN SERIE CG XPS UND YPS

Diese Baureihe von Cavagnino & Gatti - Etikettierer wurde für ein breites Spektrum von Produktionsanforderungen entworfen. Ausgerüstet mit XPS - oder XPSP - Einheiten, können diese Maschinen mit einer Leistung von 3.000 bis 9.000 Flaschen pro Stunde fahren, während für größere Leistung von 10.000 bis 30.000 Flaschen pro Stunde, sie mit der Standard XPSH - oder XPSR - Einheit, oder mit den neuen, robusten YPSH - oder YPSR - Selbstklebeeinheiten ausgestattet sind. Diese C&G - selbstklebende - Etikettiereinheiten werden mit einem elektronisch kontrollierten Schrittmotor mit programmierbaren Parametern betrieben. Durch die Vielseitigkeit dieser Serie, eignen sich die Cavagnino & Gatti - Maschinen hervorragend für Anwendung im Getränke -, Lebensmittel -, Kosmetikbereich, sowie auch für die chemische Industrie. Spezielle Maschinenkonfigurationen mit mechanischen und / oder optischen Erkennen von Orientierungspunkten und programmierbaren Dreh - Flaschenteller MP erfüllen eine Vielzahl an kreativen Etikettiermöglichkeiten. Diese Etikettierer sind mit einem System zum Einstellen des Etikettensitzes ausgerüstet, welches den Bediener ermöglicht den korrekten Sitz jeder Etikette sehr einfach und intuitiv, auch bei laufender Maschine, einzustellen. Für eine maximale Effektivleistung können die CG XPS - und YPS - Etikettierer mit zusätzlichen Stationen mit automatischer Ein / Aus - Schaltung oder mit motorisierten Abwickler für große Etikettenspulen (mit einem maximalen Durchmesser bis 500 mm) ausgerüstet werden.

